

GROVE

ANTRIEB 10 x 6 x 10 MIT HARNSTOFF SYSTEM
 DRIVE UNIT 10 x 6 x 10 WITH UREA SYSTEM

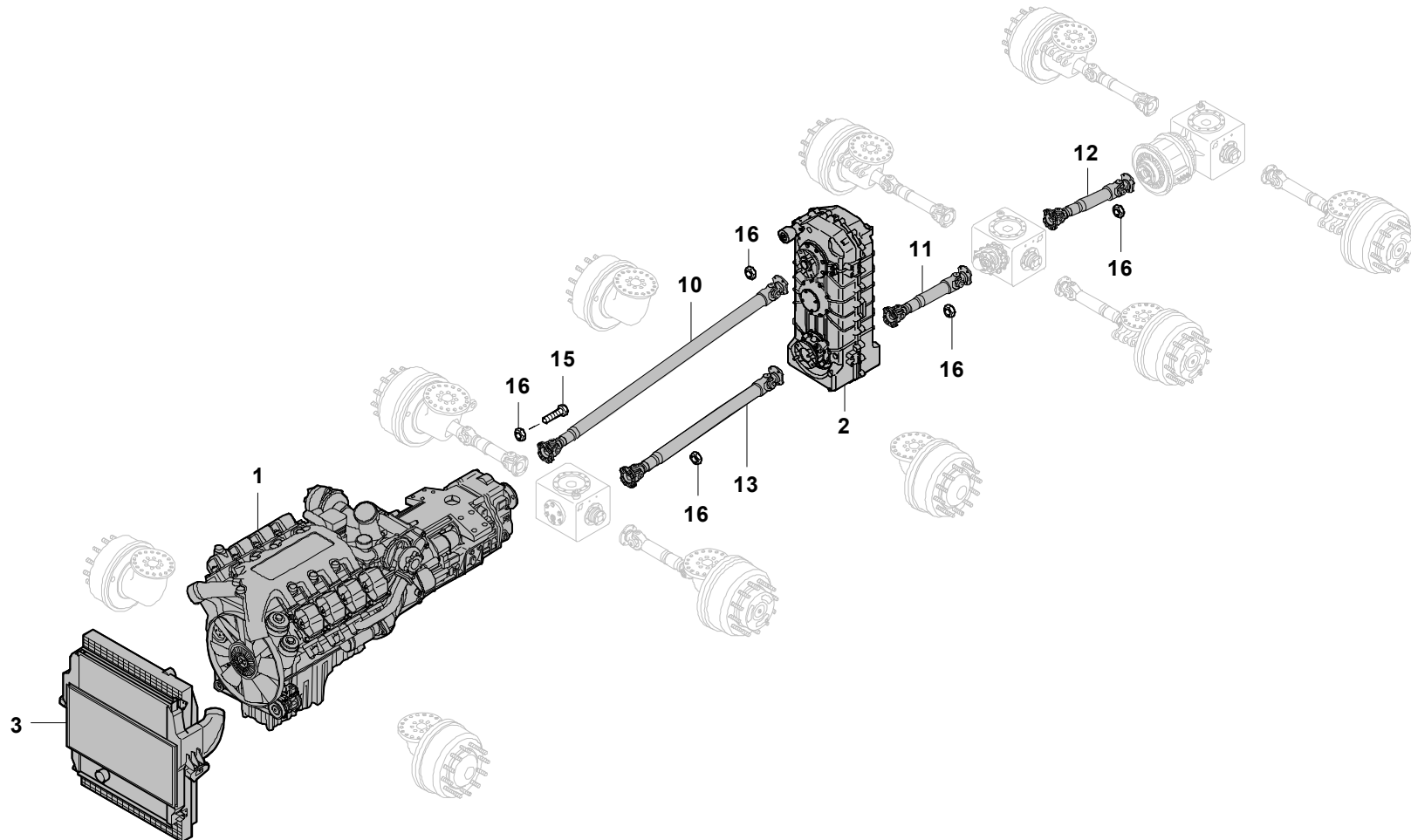
BILDTAFEL
 PICTORIAL DISPLAY

GMK 5130
BE 505
G 631

04.11

3204575-ETL #

1/2



GROVE

ANTRIEB 10 x 6 x 10 MIT HARNSTOFF SYSTEM
DRIVE UNIT 10 x 6 x 10 WITH UREA SYSTEM

BILDTAFEL
PICTORIAL DISPLAY

GMK 5130
BE 505
G 631

04.11

3204575-ETL #

2/2

